

Pali

Since 1919

TORINO TODDLER RAIL

This crib conforms to all applicable regulations promulgated by the Consumer Product Safety Commission

Ce lit de bébé est conforme à toutes les réglementations applicables promulguées par le *Consumer Product Safety Commission*

Esta cuna cumple con todas las regulaciones aplicables promulgadas por la *Consumer Product Safety Commission*.



EN Instructions for use

FR Notice d'emploi

ES Instrucciones para el uso

PALI
1525 Hymus, Dorval
QC, H9P 1J5, Canada
www.pali-design.com

EN CONGRATULATIONS!

You have just purchased a great product for your baby!
Parents make decision every day that affect the best for the baby.
Sometimes it is easy, other times it is necessary to have more thoughtful consideration.
Be assured today with PALI! This product guarantees quality and safety for your baby!
... without forgetting benefits for you in its use.

This crib has been designed for your child's comfort and your convenience. Quality material and workmanship have gone into this crib which will provide a sound and comfortable bed for your baby if properly assembled and maintained. For the security of your child and your own peace of mind be sure to follow the assembly instructions exactly. Adult assembly is required. A periodic check should be made of all bolts and screws, which should be tightened if needed. Moisture and heat are harmful to the finish; for this reason use extreme caution when vaporizer is in use. The vapor steam should always be aimed away from the crib as well as away from other wood furniture. Some types of soft plastic toys could damage the finish when placed against it.

FR FÉLICITATIONS!

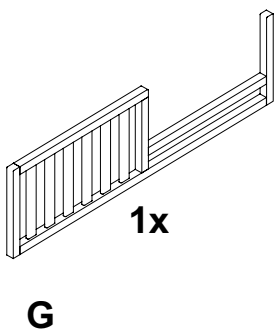
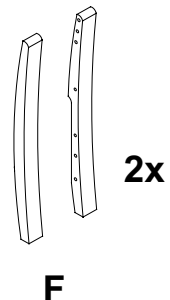
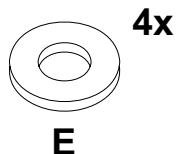
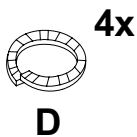
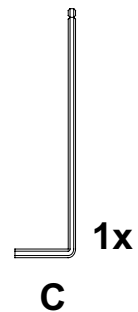
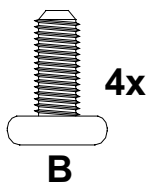
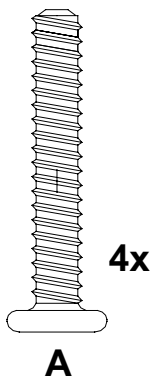
Vous venez d'acheter un produit d'excellente qualité pour votre enfant!
Chaque jour, les parents font des choix pour garantir le meilleur à leur enfant.
Si certains choix sont simples, d'autres nécessitent un peu plus de réflexion.
En choisissant un produit PALI, vous pouvez être tranquilles! Le produit que vous avez choisi est une garantie de qualité et de sécurité pour votre enfant!
... Sans oublier que les avantages liés à son utilisation ont été pensés pour vous parents!

Ce lit de bébé a été conçu pour le confort et la commodité de votre enfant. Pourvu que le lit soit assemblé et maintenu correctement, la qualité des matériaux et de la main d'oeuvre utilisés dans sa production permettra d'obtenir un lit robuste et confortable. Pour la sécurité de votre enfant ainsi que pour votre tranquillité d'esprit, assurez-vous de suivre attentivement ces instructions. L'assemblage doit être fait par un adulte. Les boulons et les vis devraient être sujets à des contrôles périodiques et ils devraient être resserrés s'il y a lieu. SVP, veuillez noter que l'humidité et la chaleur peuvent endommager la finition du lit. Pour cette raison, soyez extrêmement prudents en utilisant un vaporisateur pour nettoyer le lit. La vapeur devrait toujours être dirigée vers l'extérieur du lit ou d'autres meubles en bois. S'ils sont placés contre le lit, certains types de jouets en plastique souple pourraient endommager sa finition.

ES ¡FELICIDADES!

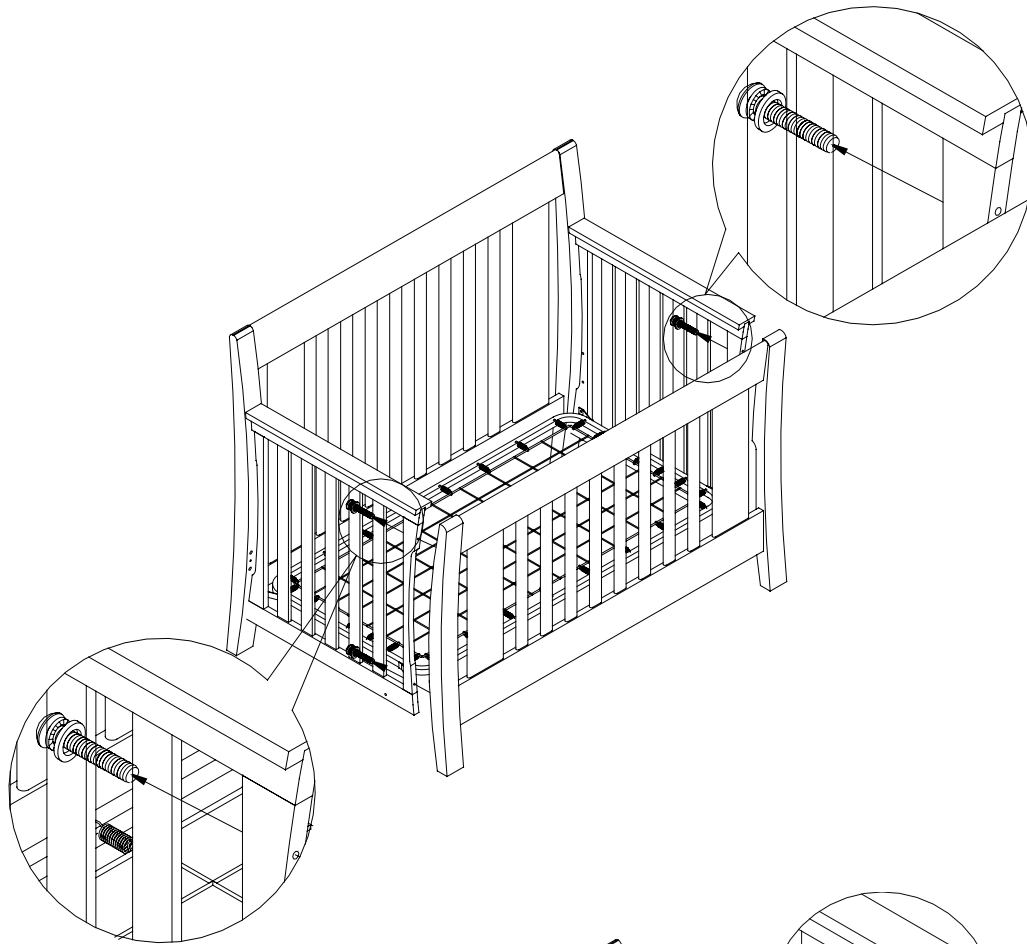
Usted acaba de comprar un producto ideal para su bebé! Los padres toman decisiones todos los días que benefician al bebé. A veces es fácil, otras veces es necesario considerar mas atentamente. Tengan la seguridad de que hoy en día con PALI! Este producto garantiza la calidad y seguridad para su bebé! ...sin olvidar los beneficios para usted en su uso.
Esta cuna ha sido diseñada para la comodidad de su hijo y para su conveniencia. Calidad de los materiales y realización artesanal son parte de esta cuna que proporcionará una cama buena y cómoda para su bebé, si está bien montada y mantenida. Por la seguridad de su hijo y su propia tranquilidad, asegúrese de seguir exactamente las instrucciones de montaje. El montaje tiene que ser realizado por un adulto. Todos los pernos y tornillo deben ser controlados periódicamente, deben ser apretados si es necesario. La humedad y el calor pueden dañar el acabado, por esta razón tener mucho cuidado al utilizar el vaporizador. El vapor tiene siempre que estar dirigido fuera de la cuna, así como lejos de otros muebles de madera. Algunos tipos de juguetes de plástico blando podría dañar el acabado cuando se colocan en contra de el.

ASSEMBLY COMPONENTS / PIÈCES DE MONTAGE / COMPONENTES

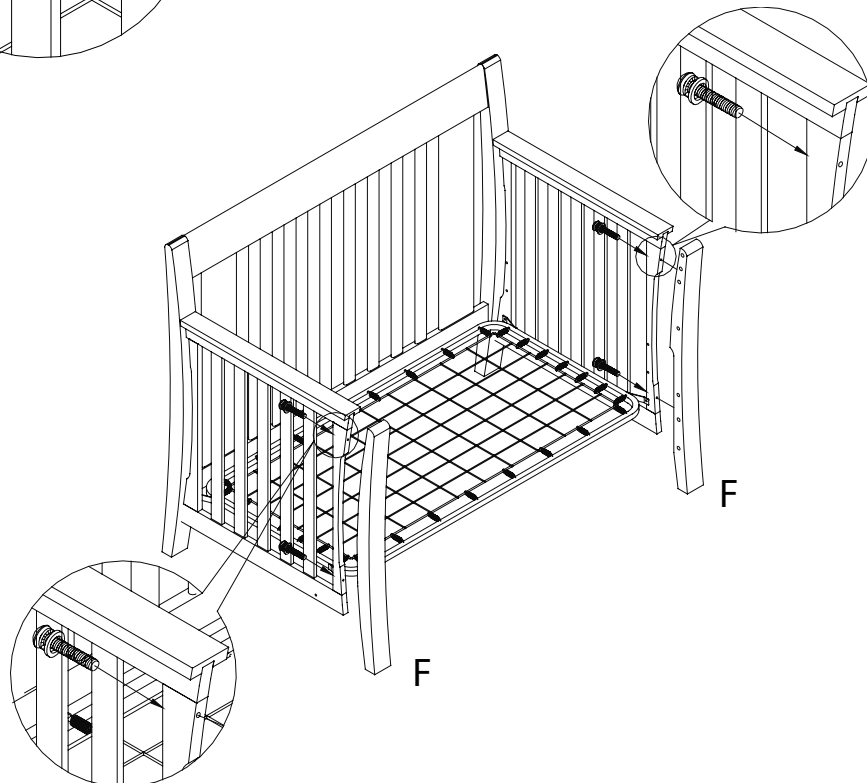


TODDLER BED / LIT POUR JEUNES ENFANTS / CAMA DE NIÑO

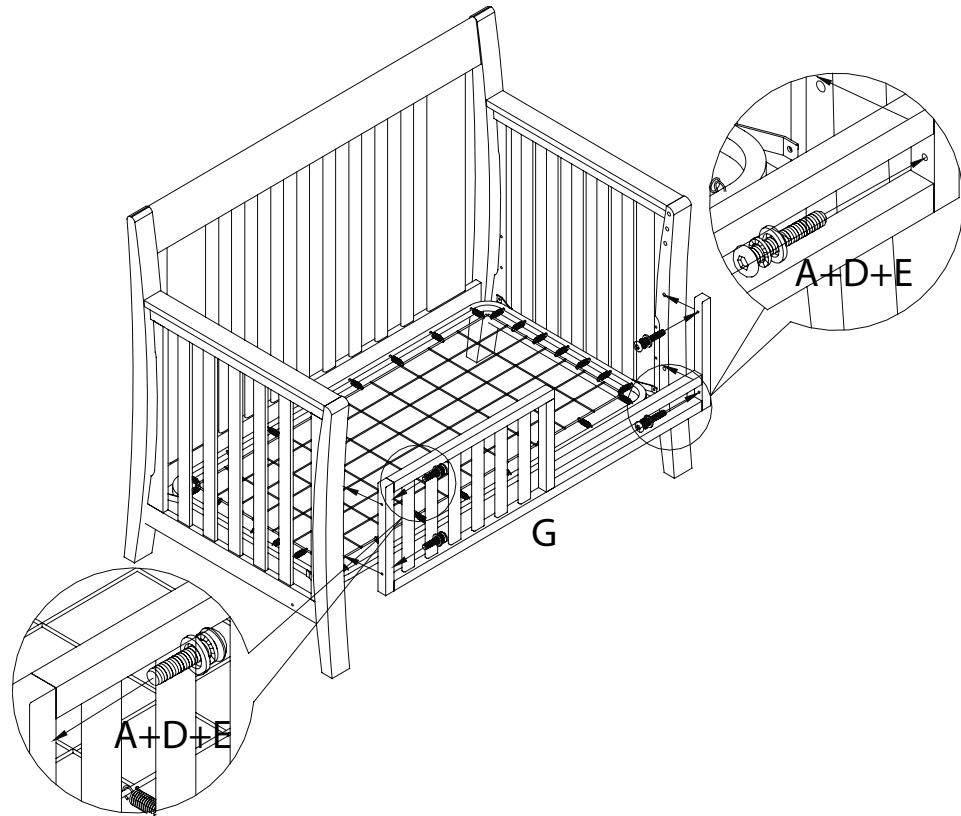
1



2



3



4





WARNING!

Failure to follow these warnings and the assembly instructions could result in serious injury or death. Read all instructions before assembling crib. Keep instructions for future use. Do not use this crib if the enclosed or attached instructions cannot be strictly adhered to.

- Never use plastic shipping bags or other plastic film as mattress covers because they can cause suffocation.
- Infants can suffocate in gaps between crib sides and a mattress that is too small.
- Infants can suffocate on soft bedding. Never add a pillow or comforter. Never place additional padding under an infant.
- To reduce the risk of SIDS, pediatricians recommend healthy infants to be placed on their backs to sleep, unless otherwise advised by your physician.

STRANGULATION HAZARD

- Strings can cause strangulation! Do not place items with a string around a child's neck, such as hood strings or pacifier cords. Do not suspend strings over a crib or attach strings to toys.
- To help prevent strangulation tighten all fasteners. A child can trap parts of the body or clothing on loose fasteners.
- DO NOT place crib near window where cords from blinds or drapes may strangle a child.

FALL HAZARD

- When child is able to pull to a standing position, set mattress to lowest position and remove bumper pads, large toys and other objects that could serve as steps for climbing out.
- Stop using crib when child begins to climb out or reaches the height of 35 in. (89 cm).
- Check this product for damaged hardware, loose joints, loose bolts or other fasteners, missing parts or sharp edges before and after assembly and frequently during use. DO NOT use crib if any parts are missing, damaged or broken. Contact Pali for replacement parts and instructional literature if needed. DO NOT substitute parts.

OTHER HAZARDS

- If refinishing, use a non-toxic finish specified for children's products.
- Follow warnings on all products in a crib.

TODDLER BED WARNING ENTRAPMENT/ STRANGULATION HAZARD

- Infants have died in toddler beds from entrapment and strangulation. Failure to follow these warnings and the assembly instructions could result in serious injury or death from entrapment or strangulation.
- NEVER use bed with children under 15 months.
- NEVER place bed near window where cords from blinds or drapes may strangle a child.
- The mattress intended for use on the bed shall be a full-size crib mattress having minimum dimensions of 51 5/8 in. (1310 mm) in length. 27 1/4 in. (690 mm) in width and 6 in. (150 mm) in thickness.
- The guardrail provided must be used to avoid the formation of a gap between the mattress and the bed that could cause an entrapment.
- Do not place bed near windows where cords from blinds or drapes may strangle a child.
- Do not place items with a string, cord, or ribbon around a child's neck, such as hood strings or pacifier cords.
- Do not suspend strings over a toddler bed for any reason or attach strings to toys.
- The minimum age of the intended user shall not be less than 15 months and the maximum weight shall not be greater than 50 lbs. (22.7 kg).

CARE AND MAINTENANCE

Our beautiful crafted children's furniture is the result of four generations of craftsmanship and tradition. Each piece is created with as much attention and devotion as it was in our first workshop at our family home in 1919. The following care and maintenance recommendations will help to protect your Pali furniture investment:

- Sharp clothing articles like belt buckles and zippers will damage your furniture if they rub against it. Be particularly careful when you are close to the crib or dresser to avoid damaging your furniture.
- Avoid placing furniture directly under windows, in direct sunlight or in a damp area.
- Position your furniture away from heating or air conditioning vents.
- Use either a humidifier or de-humidifier as needed to keep the air in the room from becoming too dry or too damp.
- Dust your furniture frequently using a soft cloth to keep the build up of dirt to a minimum and help prevent scratches and ground-in grime.
- Only polish your furniture every 4-6 months and be sure to use polish that does not include silicone or wax that can damage the furniture finish.
- Do not place hot or extremely cold items directly onto the furniture surface as this can discolor the finish.
- Take care to lift your furniture when moving in order to prevent damage to the legs caused by pushing or dragging.
- When cleaning your crib, please use a non-toxic, non-abrasive cleaner. Mix a solution of water with a small amount of mild dishwashing liquid. Apply to crib surface with a soft, damp cloth lightly dampened in solution. After cleaning, dry completely with a soft, dry cloth.
- When storing crib use caution as extreme changes in temperature or humidity can compromise the crib making it extremely dangerous to your child.



MISE EN GARDE!

Le non-respect de ces avertissements et des instructions d'assemblage pourrait entraîner de graves blessures ou la mort. Lisez toutes les instructions avant d'assembler le lit de bébé. Gardez les instructions pour une utilisation future. N'utilisez pas ce lit de bébé si vous ne pouvez respecter à la lettre les instructions jointes ou attachées.

- Ne jamais utiliser des sacs d'expédition en plastique ou autre film plastique comme couvre-matelas, car il peut provoquer l'asphyxie.
- Les nouveau-nés risquent de suffoquer dans les interstices entre les côtés du lit et le matelas, si ce dernier est trop petit.
- Les nouveau-nés risquent de suffoquer dans de la literie moelleuse. Ne jamais ajouter un oreiller, une douillette. Ne jamais placer de rembourrage additionnel sous l'enfant.
- Pour réduire le risque de SMSN, les pédiatres recommandent nourrissons en bonne santé pour être placé sur le dos pour dormir, sauf avis contraire de votre pédiatre.

DANGER D'ÉTRANGLEMENT

- Les ficelles et cordons peuvent causer l'étranglement! Ne pas placer d'articles avec une ficelle autour du cou d'un enfant tels que cordon de capuchon, cordon pour sucette, etc.
- Afin de prévenir tout risque d'étranglement, veuillez serrer les fixations de la literie. Des fixations mal serrées pourraient coincer une partie du corps de l'enfant ou ses vêtements.
- NE PAS placer le lit de bébé près d'une fenêtre où les cordons d'un store ou d'un rideau pourraient représenter un risque d'étranglement pour l'enfant.

RISQUE DE CHUTE

- Dès que l'enfant est capable de se mettre debout, veuillez baisser le support du matelas dans sa position la plus basse et veuillez enlever tout objet (tours de lit, gros jouets, etc.) sur lequel l'enfant pourrait grimper et utiliser comme marche pour sortir du lit.
- Cessez d'utiliser le lit de bébé lorsque l'enfant est capable de sortir du lit de bébé ou que l'enfant atteint la hauteur de 35 po (89 cm).
- Inspectez le produit pour toutes pièces endommagées, manquantes ou à angles tranchants, tous raccords mal ajustés, boulons déserrés ou tout autre attaches, ceci avant et après son assemblage ainsi que fréquemment pendant son utilisation. N'UTILISEZ PAS le lit si une des pièces sont endommagées, brisées ou manquantes. Contactez Pali pour obtenir des pièces de remplacement ou un manuel d'instruction au besoin. N'UTILISEZ PAS des pièces de substitution.

AUTRES RISQUES

- Si vous refaites la finition, utiliser un produit non toxique spécifique pour les produits pour enfants.
- Respectez les avertissements sur tous les produits placés dans le lit de bébé.

MISES EN GARDE POUR LIT POUR JEUNES ENFANTS

COINCEMENT/ÉTRANGLEMENT

Des bébés sont morts dans des lits d'enfant par coincement et par étranglement. Le non-respect de ces avertissements et des instructions d'assemblage peut entraîner de graves blessures ou la mort par coincement ou par strangulation.

- NE JAMAIS utiliser le lit pour jeunes enfants avec des enfants de moins de 15 mois.
- NE JAMAIS placer un lit près de la fenêtre où les cordons de stores ou des rideaux peuvent étrangler un enfant.
- Le matelas utilisé pour le lit doit être de la taille d'un lit d'enfant de dimensions normales ayant les dimensions minimales de 51 5 / 8 po (1310 mm) de longueur, 27 1 / 4 po (690 mm) de largeur et de 6 po (150 mm) d'épaisseur.
- Les glissières de sécurité fournies doivent être utilisées pour éviter la formation d'un écart entre le matelas et le lit qui pourrait causer un coincement.
- Ne pas placer le lit près des fenêtres où les cordons de stores ou des rideaux peuvent étrangler un enfant.
- Ne placez pas d'objets avec une ficelle, corde ou un ruban autour du cou d'un enfant, tels que cordon de capuchon, cordon pour sucette.
- Pour aucune raison, ne jamais suspendre de chaînes au dessus d'un lit d'enfant ou joindre des chaînes aux jouets.
- L'âge minimum de l'utilisateur prévu ne doit pas être inférieur à 15 mois et le poids maximal ne doit pas être supérieur à 50 lb. (22,7 kg).

SOINS ET ENTRETIEN

Nos meubles conçus à partir de méthodes de fabrication traditionnelles sont le résultat de quatre générations de savoir-faire et de tradition. Chaque pièce est créée avec autant d'attention et de dévotion que si c'était dans notre premier atelier familial en 1919. Les soins d'entretien et les recommandations suivantes aideront à protéger votre investissement dans le mobilier Pali:

- Les articles de vêtements pointus comme des boucles de ceinture et fermeture éclair peuvent endommager vos meubles si elles frottent contre elle. Soyez particulièrement prudent lorsque vous êtes près de la crèche ou une commode pour éviter d'endommager vos meubles.
- Évitez de placer des meubles directement sous les fenêtres, en plein soleil ou dans une zone humide.
- Placez votre mobilier loin des conduits de chauffage ou d'air.
- Utilisez un humidificateur ou un déshumidificateur au besoin pour garder l'air dans la salle de devenir trop sec ou trop humide.
- Dépoussiérez vos meubles fréquemment avec un chiffon doux pour garder l'accumulation de saleté au minimum et aider à prévenir les rayures ou les incrustations.
- Ne polissez vos meubles que tous les 4-6 mois et assurez-vous d'utiliser des produits qui ne contiennent pas de silicone ou de cire qui pourraient endommager la finition des meubles.
- Ne placez pas d'objets chauds ou de froid extrême directement sur la surface des meubles, car cela peut les décolorer.
- Prenez soin de soulever vos meubles pour déménager afin de prévenir les dommages causés aux pattes en poussant ou en tirant.
- Lors du nettoyage du lit, veuillez utiliser un produit non toxique et non abrasif. Mélanger une solution d'eau avec une petite quantité de liquide à vaisselle doux. Appliquer sur la surface du lit avec un chiffon doux légèrement imbibé de solution. Après le nettoyage, séchez complètement avec un chiffon doux et sec.
- Au moment de l'entreposage du lit, veuillez faire attention, car des changements extrêmes de température ou d'humidité pourraient altérer le lit et le rendre extrêmement dangereux pour votre enfant.



¡ADVERTENCIA!

El incumplimiento de estas advertencias y las instrucciones de montaje, podría resultar en lesiones graves o la muerte. Lea todas las instrucciones antes de ensamblar la cuna. Mantenga las instrucciones para su uso futuro. No utilice esta cuna si las instrucciones anexas o unidas no pueden ser estrictas.

- Nunca use bolsas de plástico u otras películas de plástico como fundas de colchones, ya que pueden causar asfixia.
- Los bebés pueden asfixiarse en los espacios entre los lados de la cuna y un colchón que es demasiado pequeño.
- Los bebés pueden asfixiarse con acolchado suave. Nunca agregue una almohada o edredón. Nunca coloque un acolchado adicional por debajo de un bebe.
- Para reducir el riesgo de SIDS, los pediatras recomiendan que los infantes sanos sean puestos en su espalda para dormir, a menos que se aconseje lo contrario por su médico.

PELIGRO ESTRANGULACIÓN

- Las cuerdas pueden causar estrangulación! No coloque objetos con cuerdas alrededor del cuello de un niño, tales como cordones de capuchas o pacifier. No suspenda cuerdas sobre una cuna o ate cuerdas a los juguetes.
- Para ayudar a prevenir la estrangulación apriete todos los sujetadores. Un niño puede atrapar partes del cuerpo o la ropa de sujetadores sueltos.
- NO coloque la cuna cerca de una ventana donde los cordones de las persianas o cortinas puedan estrangular al niño.

PELIGRO DE CAÍDAS

- Cuando el niño alcanza una posición de pie, baje el colchón a la posición más baja y quite los cojines de para-choques, los juguetes grandes y otros objetos que puedan servir de escalón para subir.
- Deje de usar la cuna cuando el niño comienza a subir, o llega a la altura de 35 pulgadas (89 cm).
- Cheque que este producto no tenga piezas dañadas, conexiones sueltas, flojas u otros elementos de sujeción, piezas faltantes o bordes filosos antes y después del montaje y con frecuencia durante el uso. NO use la cuna si alguna pieza falta, es dañada o rota. Póngase en contacto con Pali por piezas de repuesto e instrucciones, si es necesario. NO sustituya partes.

OTROS RIESGOS

- En caso de renovación del acabado, utilice un acabado no tóxico específico para los productos para niños.
- Siga las advertencias en todos los productos de una cuna.

CAMA DEL NIÑO ADVERTENCIA ATRAPAMIENTO / RIESGO DE ESTRANGULAMIENTO

- Bebes han muerto en camas para niños pequeños por atrapamiento y estrangulación. El incumplimiento de estas advertencias y las instrucciones podría resultar en lesiones graves o la muerte por atrapamiento y estrangulación.
- Nunca use la cama con los niños menores de 15 meses.
- Nunca coloque la cama cerca de una ventana donde los cordones de las persianas o cortinas puedan estrangular al niño.
- El colchón diseñado para uso de la cama será uno de tamaño completo que tienen unas dimensiones mínimas de 51 5/8 de pulgada (1310 mm) de longitud. 27 1/4 pulgadas (690 mm) de ancho y 6 pulgadas (150 mm) de espesor.
- La barrera de seguridad siempre debe ser utilizada para evitar la formación de un espacio entre el colchón y la cama que podría causar un atrapamiento.
- No coloque la cama cerca de las ventanas donde los cordones de las persianas o cortinas puedan estrangular al niño.
- No coloque objetos con una cadena, cuerda o cinta alrededor del cuello del niño, tales como cordones de capuchas o chupetes.
- No cuelgue cordones sobre la cama del niño por ninguna razón o coloque cuerdas a los juguetes.
- La edad mínima del usuario previsto no podrá ser inferior a 15 meses y el peso máximo no podrá ser mayor de 50 libras. (22,7 kg).

CUIDADO Y MANTENIMIENTO

Nuestros hermosos muebles para niños son hechos a mano y son el resultado de cuatro generaciones de artesanía y tradición. Cada pieza es creada con tanta atención y devoción como las que hicimos en nuestro primer taller en nuestra casa de familia en 1919. El siguiente cuidado y las recomendaciones de mantenimiento ayudarán a proteger su inversión en mobiliario de Pali:

- Artículos de vestuario filosos como hebillas de cinturones y cremalleras pueden dañar sus muebles si se frota contra el. Tenga especial cuidado cuando esté cerca de la cuna o del aparador para evitar daños en sus muebles.
- Evite colocar los muebles directamente bajo las ventanas, la luz solar directa o en un área húmeda.
- Coloque los muebles lejos de las rejillas de calefacción o aire acondicionado.
- Utilice un humidificador o un deshumidificador según sea necesario para que el aire en la sala no se vuelva ni demasiado seco ni demasiado húmedo.
- Saque el polvo de sus muebles con frecuencia con un paño suave para evitar la acumulación de suciedad al mínimo y evitar los arañazos y la suciedad en el suelo.
- Sólo pulir sus muebles cada 4-6 meses y asegúrese de usar material que no incluya silicona o cera que pueda dañar el acabado de los muebles.
- No coloque objetos calientes o muy fríos directamente sobre la superficie de los muebles, ya que puede descolorar el acabado.
- Tenga cuidado al levantar sus muebles cuando los mueve con el fin de evitar daños en las piernas causados por empujar o arrastrar.
- Cuando limpia su cuna, por favor, utilice un producto no tóxico, no abrasivo. Mezclar una solución de agua con una pequeña cantidad de detergente suave. Aplique a la superficie de la cuna con un paño suave y húmedo, ligeramente humedecido en la solución. Después de la limpieza, secar completamente con un paño suave y seco.
- Al guardar la cuna use cautela porque los cambios extremos de temperatura o humedad puede poner en peligro la cuna haciéndola extremadamente peligrosa para su hijo.